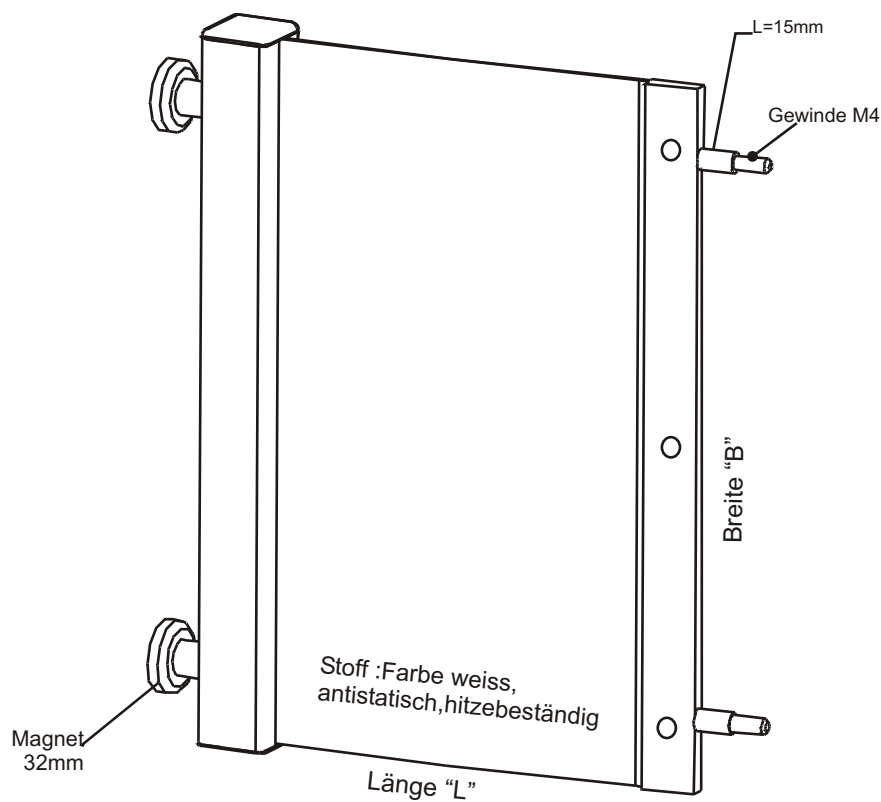


Ausfallrutsche passend für Arburg Sortierklappe

Wir interessieren uns für Ihre Produkte und bitten um: Besuch und Vorführung
 Unterlagen
 Angebote

Firma:	
Ansprechpartner:	
Straße:	
Plz:	Ort:
Tel:	
Fax:	

Standardausführung



Abmessungen: B=360mm; L=650mm oder Kundenwunsch.

Standardausführung

Gewünschte Ausführung bitte ankreuzen

Breite B mm	Länge L mm	Bestellnummer
360	650	120.360.650

Sonderausführung

Gewünschte Maße bitte eintragen

Breite B mm	Länge L mm

Fax:07721/56535