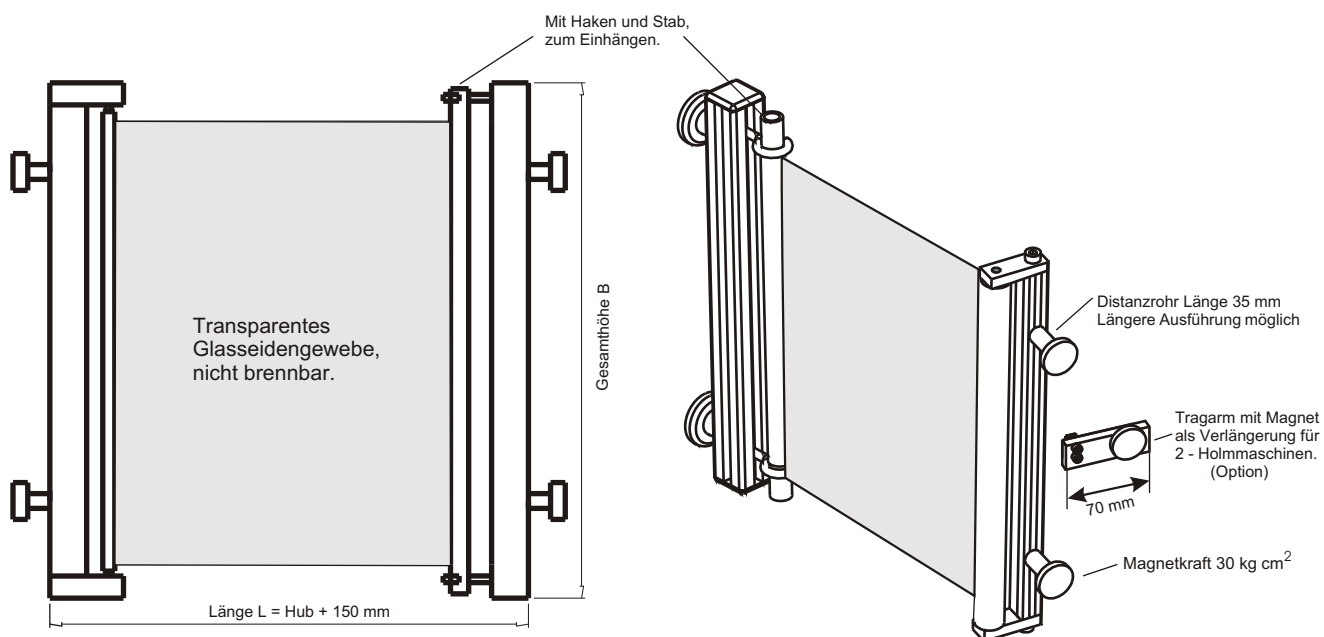


# SCHUTZVORHÄNGE SEITLICH FÜR SPRITZGIEßMASCHINEN

Wir interessieren uns für Ihre Produkte und bitten um:  Besuch und Vorführung  
 Unterlagen  
 Angebote

Firma:	
Ansprechpartner:	
Straße:	
Plz:	Ort:
Tel:	
Fax:	



Über angekreuzte Abmessung ☒, wünschen wir ein Angebot.

Gesamthöhe B	Stoffhöhe C	Länge L	Bestellnummer
250	185	550	110.250.550
250	185	650	110.250.650
280	245	550	110.280.550
280	245	650	110.280.650
280	245	850	110.280.850
345	330	550	110.345.550
345	330	650	110.345.650
345	330	850	110.345.850
450	385	550	110.450.550
450	385	650	110.450.650
450	385	850	110.450.850
545	485	650	110.545.650
545	485	750	110.545.750
545	485	850	110.545.850
545	485	950	110.545.950
645	585	650	110.645.650
645	585	850	110.645.850
645	585	950	110.645.950

**Fax:07721/56535**