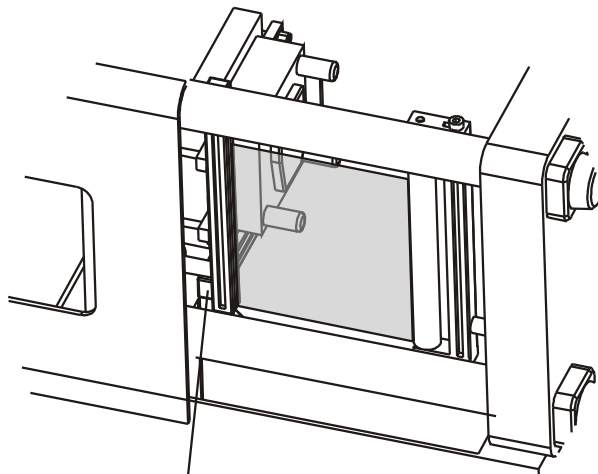
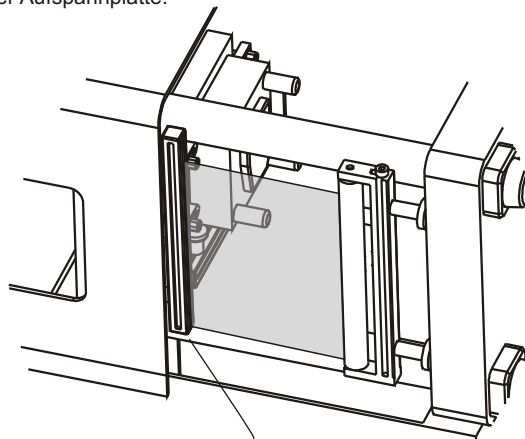


Schutzvorhang als Ausfallschutz an Spritzgießmaschinen

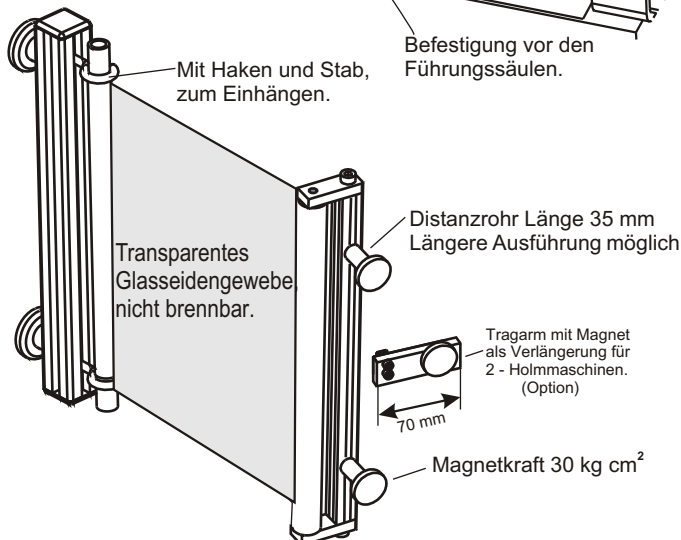
“System” **POLET**



Befestigung am Werkzeug
oder Aufspannplatte.



Befestigung vor den
Führungssäulen.



- Robuster, mit der Werkzeugbewegung mitlaufender Ausfallschutz.
- Vorhang aus reißfestem, transparentem Glasseidengewebe, schwer entflammbar.
- Befestigung mit Magneten und Distanzrohren (Spannpratzen und Schläuche kein Hindernis).
- Aufrollmechanismus mit Spezialfeder für Dauerbetrieb.
- Einbauhöhen von 250 - 645 mm lieferbar.
- Längen von 550 - 950 mm lieferbar.
- Leichtbauweise mit Alu - Profilen.
- Geringer Platzbedarf zwischen Werkzeug und Holmen.

Ihre Vorteile !

- Teile fallen gezielt in den Ausfallschacht der Maschine.
- Schnelle Montage durch Magnetbefestigungssystem.
- Teile werden nicht beschmutzt, oder beschädigt.
- 12 Monate Garantie.

Maßstabelle siehe Rückseite