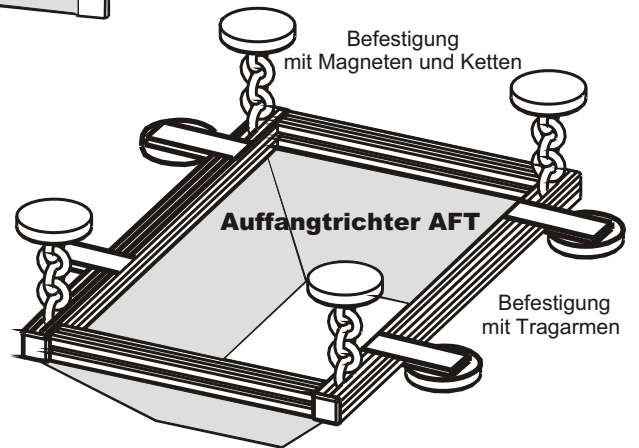
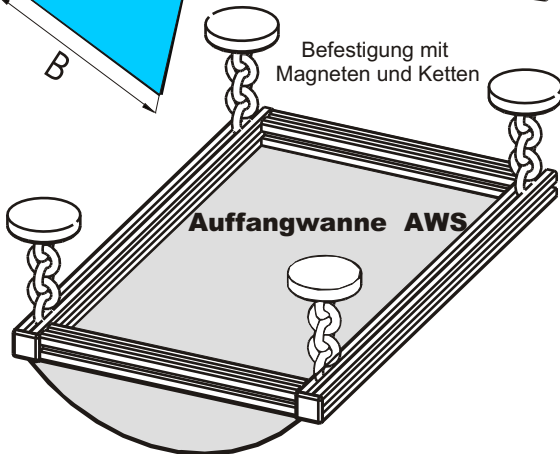
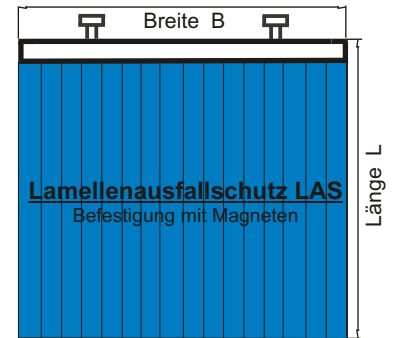
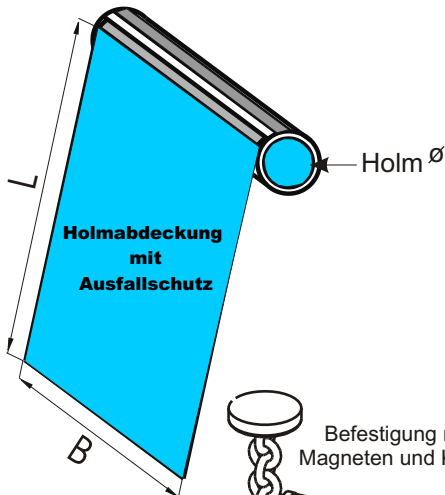
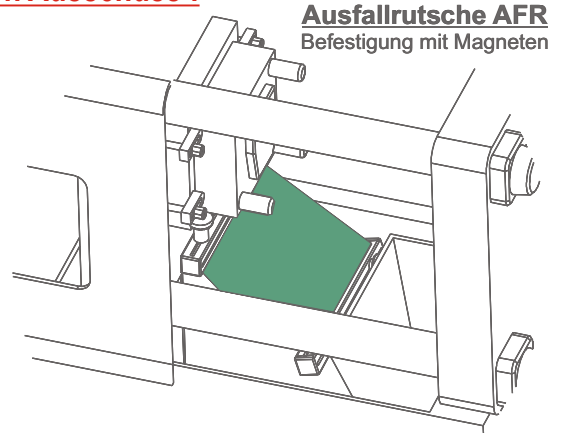
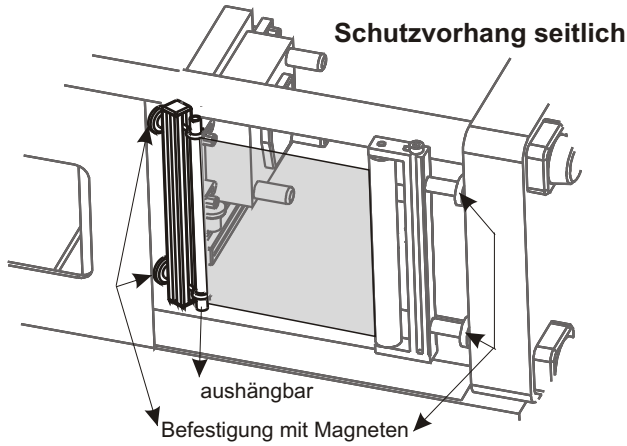
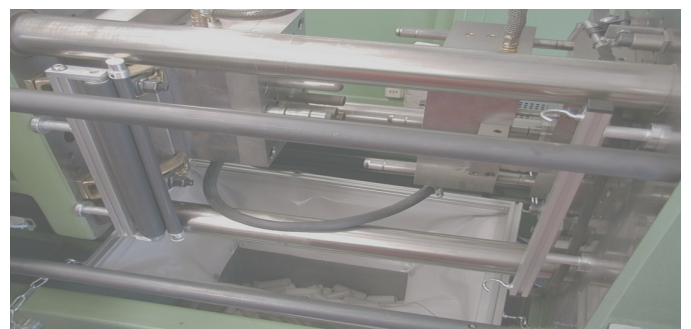


Gesamtübersicht Ausfallschutz an Spritzgießmaschinen Reduziert nachweislich Ihren Ausschuss !



Auffangwanne für seitliche Abfuhr.



Auffangtrichter zur Abfuhr zentral auf z.B. Förderband.